

КМЗ Дополнительные контакты



Номинальный ток
9...150А

Напряжение управления

24...500В AC

12...440В DC

5...250В DC

(с пониженным током потребления катушки)



Крепление

- на 35-мм или 75-мм
монтажную DIN-рейку

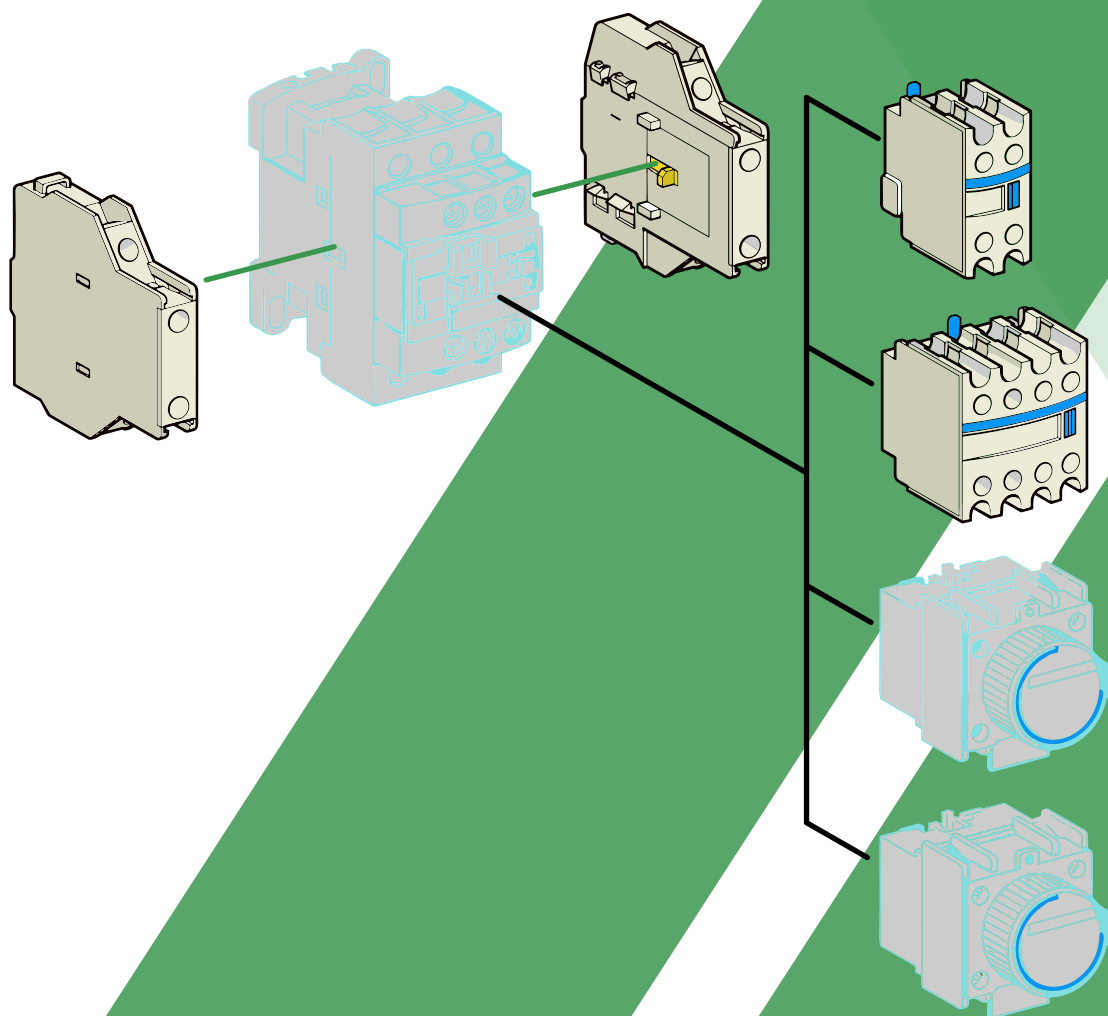
- на панель или
монтажную рейку



Назначение

Управления электродвигателями
мощностью до 75 кВт при 400 В, АС-3.

Присоединение при помощи винтовых
зажимов или кабелей с наконечниками.



Технические характеристики

Дополнительные контактные блоки

Тип блока вспомогательных контактов		KM03.XX.16	KM03.XX.34-36	KM03.XX.31-33	KM03.XX.26
Условия эксплуатации					
Соответствие стандартам		МЭК 60947-5-1, NF C 63-140, VDE 0660, BS 4794, EN 60947-5-1			
Сертификация		PT TC 004/2011			
Защитное исполнение	Согласно МЭК 60068	"TH"			
Степень защиты	В соответствии с VDE 0106	Защита от прямого прикосновения IP 2X			
Температура окружающей среды	При хранении	- 60...+ 80 °С			
	При работе	- 5...+ 60 °С			
	Допустимая для работы при Uc	- 40...+ 70 °С			
Максимальная рабочая высота	Без ухудшения параметров	3000 м			
Присоединение	Philips № 2 и Ø 6 мм, гибкий или жесткий провод с наконечником или без него	Мин: 1 x 1 мм ² Макс.: 2 x 2,5 мм ²			
Присоединение с помощью пружинных зажимов	Гибкий или жесткий провод без наконечника	Макс.: 2 x 2,5 мм ²			
Технические характеристики контактов мгновенного действия и контактов с выдержкой времени					
Количество контактов		1,2 или 4	2	2	2
Номинальное напряжение (Ue)	Макс.	690 В			
Номинальное напряжение изоляции (Ui)	Согласно МЭК 60947-5-1	690 В			
	Согласно UL, CSA	600 В			
Ток термической стойкости (Ith)	Для температуры окружающего воздуха ≤ 60 °С	10 А			
Частота рабочего тока		25...400 Гц			
Минимальная включающая способность	U мин.	17 В			
	I мин.	5 мА			
Защита от коротких замыканий	В соответствии с МЭК 60947-5-1 и VDE 0660. Тип предохранителей: gG	10 А			
Номинальная включающая способность	Согласно МЭК 60947-5-1, I эффект	AC : 140 А DC : 250 А			
Ток перегрузки, допустимый для	1 с	100 А			
	500 мс	120 А			
	100 мс	140 А			
Сопротивление изоляции		> 10 МОм			
Время неперекрытия Гарантировано между контактами НЗ и НО		1,5 мс (при подаче напряжения на катушку и при снятии напряжения с катушки)			
Выдержка времени (блоки контактов KM03.XX.3X) Показатели точности действительны только в пределах, указанных на передней части блока	Температура окружающего воздуха при работе	-	- 40...+ 70 °С	- 40...+ 70 °С	-
	Временная точность	-	± 2 %	± 2 %	-
	Отклонение при коммутации до 0,5 миллиона циклов	-	+ 15 %	+ 15 %	-
	Отклонение, зависящее от температуры окружающей среды	-	0,25 % на °С	0,25 % на °С	-
Механическая износостойкость в миллионах коммутационных циклов		30	5	5	30

Технические характеристики

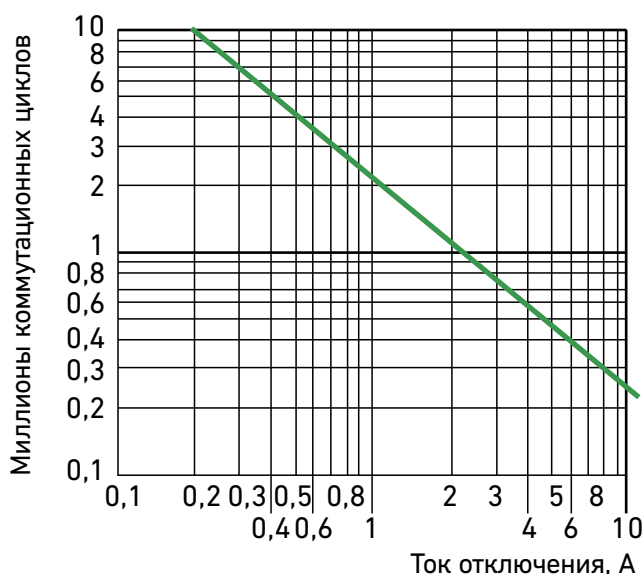
Дополнительные контактные блоки

Номинальная мощность контактов (в соответствии с МЭК 60947-5-1)

Сеть переменного тока, категории AC-14 и AC-15

Коммутационная износостойкость (до 3600 коммутационных циклов в час) на индуктивной нагрузке, такой как катушка электромагнита: ток включения ($\cos \varphi 0,7$) = 10 x ток отключения ($\cos \varphi 0,4$).

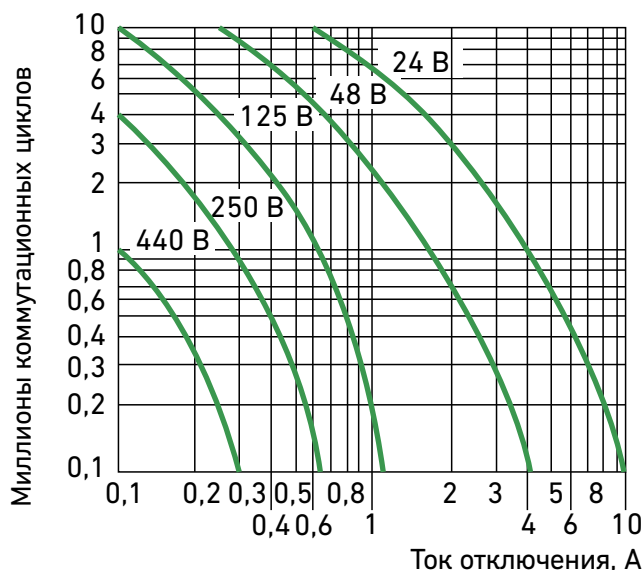
	V	24	48	115	230	400	440	600
1 миллион коммутационных циклов	BA	60	120	280	560	960	1050	1440
3 миллиона коммутационных циклов	BA	16	32	80	160	280	300	420
10 миллионов коммутационных циклов	BA	4	8	20	40	70	80	100



Сеть постоянного тока, категория DC-13

Коммутационная износостойкость (до 1200 коммутационных циклов в час) на индуктивной нагрузке, такой как катушка электромагнита, без снижения энергопотребления, с постоянной времени, возрастающей с увеличением нагрузки.

	V	24	48	115	230	400	440	600
1 миллион коммутационных циклов	BA	60	120	280	560	960	1050	1440
3 миллиона коммутационных циклов	BA	16	32	80	160	280	300	420
10 миллионов коммутационных циклов	BA	4	8	20	40	70	80	100



Технические характеристики

Дополнительные контактные блоки мгновенного действия

Дополнительные контактные блоки мгновенного действия для присоединения с помощью винтовых зажимов

Для применения в нормальных промышленных условиях.

Комплект штифтов, необходимых для монтажа КМ03.XX.26 на контакторах 80-95А.

Безвинтовое крепление ⁽¹⁾	Кол-во контактов на 1 блок	Состав		№ по каталогу	Масса, кг
		{	}		
Спереди	1	1	-	КМ03.10.16	0,020
		-	1	КМ03.01.16	0,020
	2	1	1	КМ03.11.16	0,030
		2	-	КМ03.20.16	0,030
		-	2	КМ03.02.16	0,030
		2	2	КМ03.22.16	0,050
	4	1	3	КМ03.13.16	0,050
		4	-	КМ03.40.16	0,050
		-	4	КМ03.04.16	0,050
		3	1	КМ03.31.16	0,050
Сбоку	2	1	1	КМ03.11.26	0,030
		2	-	КМ03.20.26	0,020
		-	2	КМ03.02.26	0,030

Контакторы		Дополнительные контактные блоки мгновенного действия					Выдержка времени Монтаж спереди
Тип	Номинальный ток контактора	Монтаж сбоку	Монтаж спереди				
			1 конт.	2 конт.	4 конт.		
АС	9-38А	1 с левой стороны	и	-	1	или 1	или 1
	80-95А	1 с каждой стороны	или	2	и 1	или 1	или 1
	40-65А	1 с левой или с правой стороны	и	-	1	или 1	или 1
	80-95А	1 с каждой стороны	и	2	и 1	или 1	или 1
	115-150А	1 с левой стороны	и	-	1	или 1	или 1
DC	9-38А	-	-	1	или 1	или 1	
	40-65А	-	-	1	или 1	или 1	
	80-95А	-	-	или 1	или 1	или 1	
	115-150А	1 с левой стороны	и	-	1	или 1	или 1
DC ⁽²⁾	9-38А	-	-	1	-	-	

(1) Максимальное количество дополнительных контактных блоков.

(2) DC: с пониженным током потребления катушки.

Технические характеристики

Блоки вспомогательных контактов с выдержкой времени

Дополнительные контактные блоки с выдержкой времени для присоединения с помощью винтовых зажимов

Максимальное количество контактных блоков на 1 контактор

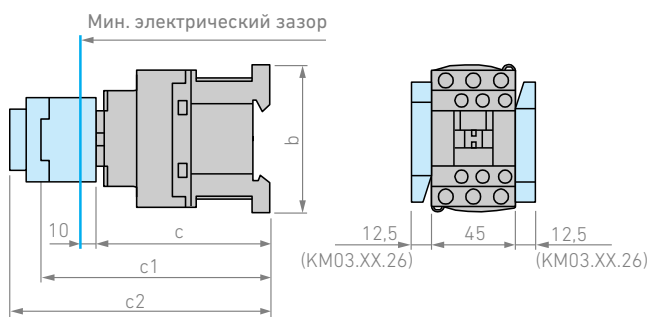
Безвинтовое крепление ⁽¹⁾	Кол-во контактов на 1 блок	Выдержка времени		№ по каталогу	Масса, кг
		Тип	Диапазон установок		
Спереди	1 Н0 + 1 НЗ	На срабатывание	0,1...3 с	КМ03.11.34	0,060
			0,1...30 с	КМ03.11.35	0,060
			10...180 с	КМ03.11.36	0,060
		На отпусkanie	0,1...3 с	КМ03.11.31	0,060
			0,1...30 с	КМ03.11.32	0,060
			10...180 с	КМ03.11.33	0,060

Технические характеристики

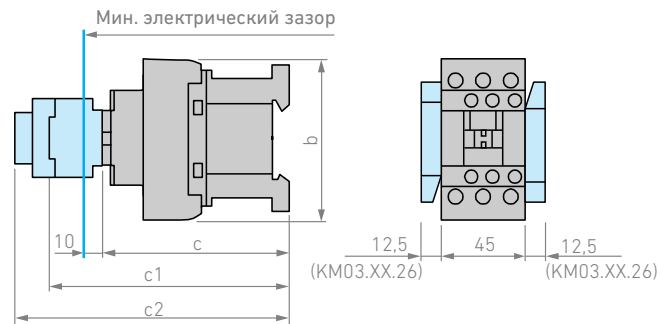
Монтажные размеры

Цепь управления: переменный ток

9-18A

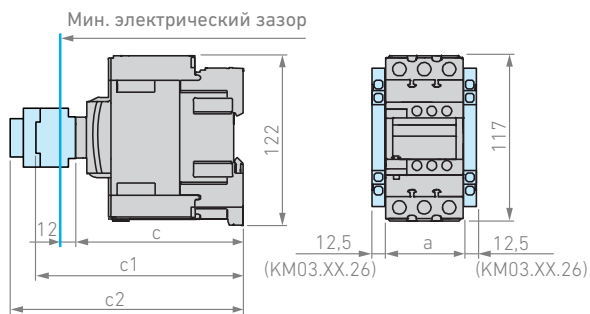


25-38A

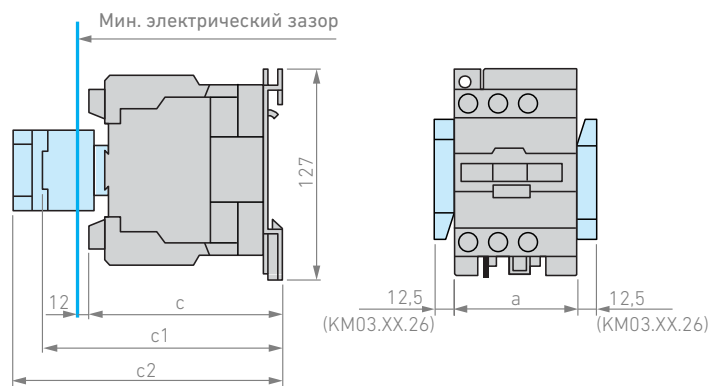


Номинальный ток контактора		9-18A	25-38A
b	без дополнительных блоков	77	85
c	без защитной крышки или дополнительных блоков	84	90
c	с защитной крышкой, без дополнительных блоков	86	92
c1	с КМ03.XX.16 (2 или 4 контакта)	117	123
c2	с КМ03.XX.3X	137	143

40-65A



80 и 95A



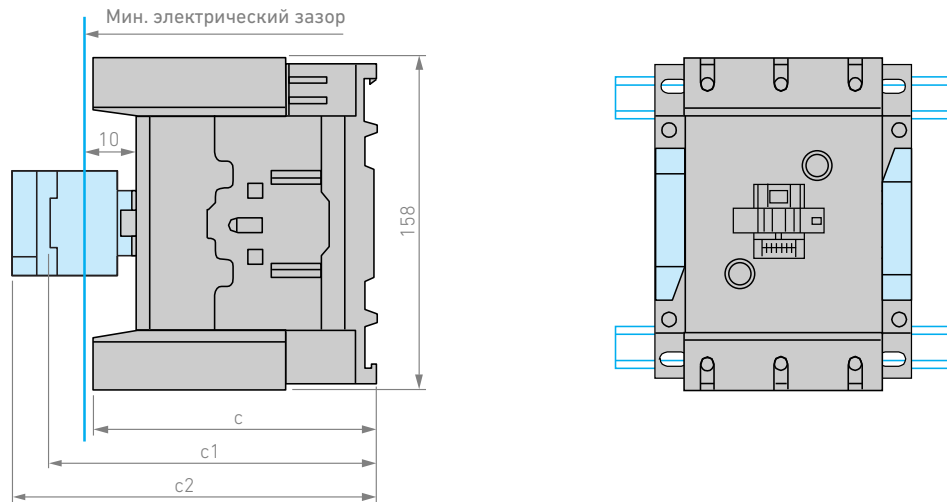
Номинальный ток контактора		40-65A	80 и 95A
a		55	85
c	без защитной крышки или дополнительных блоков	118	125
c	с защитной крышкой, без дополнительных блоков	120	130
c1	с КМ03.XX.16 (1 контакт)	-	150
c1	с КМ03.XX.16 (2 или 4 контакта)	150	158
c2	с КМ03.XX.3X	171	178

Технические характеристики

Монтажные размеры

Цепь управления: переменный ток

115-150A

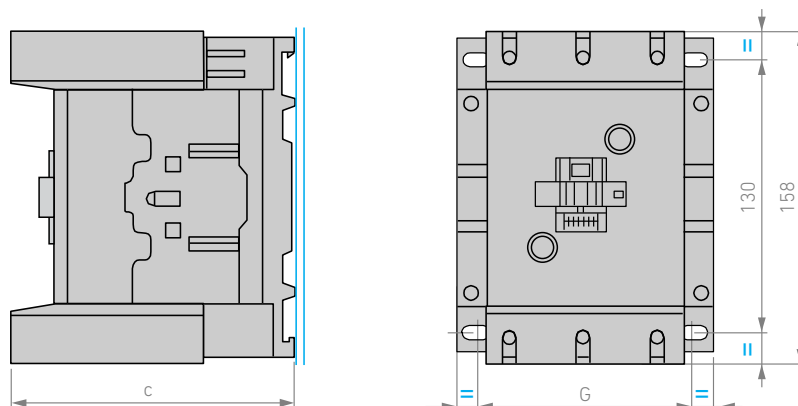


Номинальный ток контактора		115-150A
a		120
c	без защитной крышки или дополнительных блоков	132
c	с защитной крышкой, без дополнительных блоков	136
c1	с КМ03.XX.16 (2 или 4 контакта)	150
c2	с КМ03.XX.3X	168

Цепь управления: постоянный ток или с пониженным током потребления катушки

115A, 150A

На панель



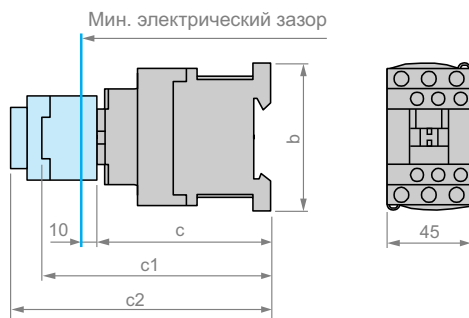
Цепь управления: переменный ток		115A	150A
c		132	132
G		96/110	96/110

Технические характеристики

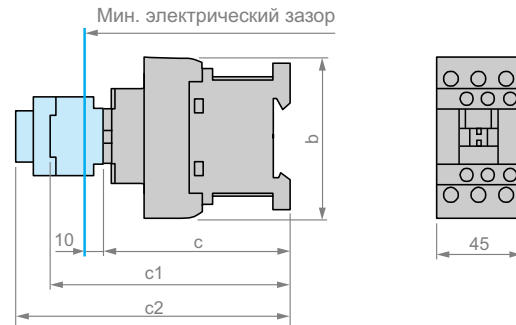
Монтажные размеры

Цепь управления: постоянный ток или с пониженным током потребления катушки

9-18А

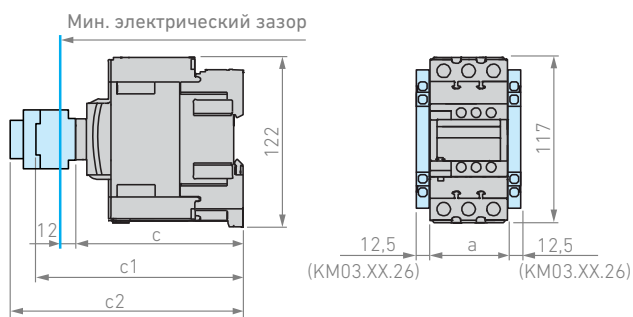


25-38А

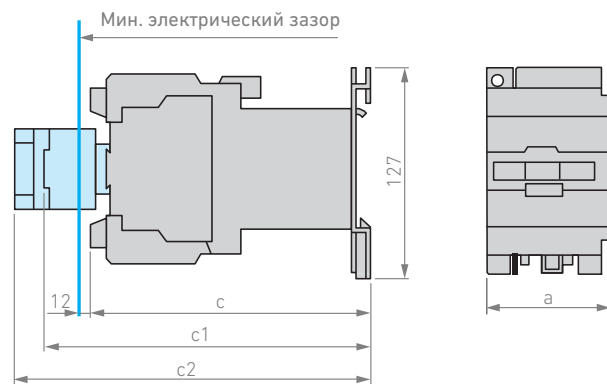


Номинальный ток контактора		9-18А	25-38А
b		77	85
c	без защитной крышки или дополнительных блоков	93	99
c	защитной крышкой, без дополнительных блоков	95	101
c1	с КМ03.XX.16 (2 или 4 контакта)	126	132
c2	с КМ03.XX.3X	148	152

40-65А



80 и 95А



Номинальный ток контактора		40-65А	80 и 95А
a		55	96
c	без защитной крышки или дополнительных блоков	118	181
c	с защитной крышкой, без дополнительных блоков	120	186
c1	с КМ03.XX.16 (1 контакт)	-	204
c1	с КМ03.XX.16 (2 или 4 контакта)	150	210
c2	с КМ03.XX.3X	171	229

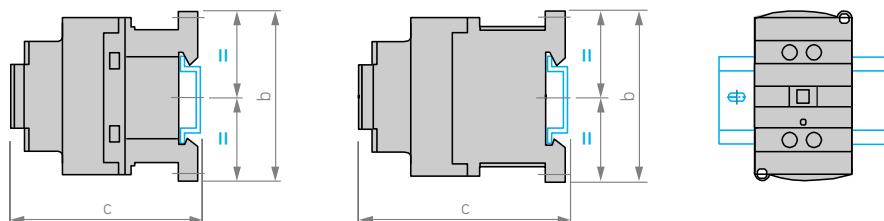
Технические характеристики

Монтажные размеры

Цепь управления: постоянный ток или

9-38А

На монтажной рейке (ширина 35 мм)

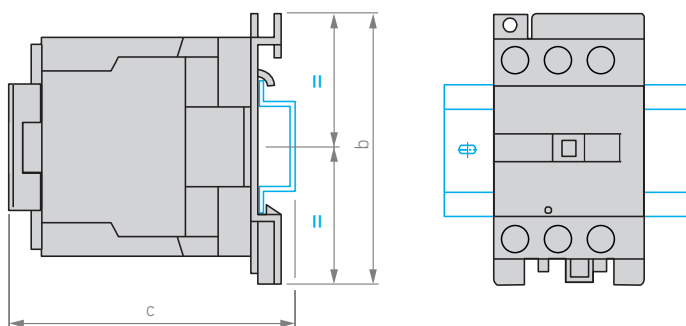


Цепь управления: переменный ток		9-18А	25-38А
b		77	85
c		88	94
Цепь управления: постоянный ток		9-18А	25-38А
b		77	85
c		97	103

40-65А, 80 и 95А

На монтажной рейке (ширина 75 мм)

На монтажной рейке (ширина 35 мм)



Цепь управления: переменный ток		40-65А	80 и 95А
b		122	127
c	на монтажной рейке (ширина 75 мм)	-	147
c	на монтажной рейке (ширина 35 мм)	128	137
Цепь управления: постоянный ток		40-65А	80 и 95А
b		77	85
c	на монтажной рейке (ширина 75 мм)	-	205
c	на монтажной рейке (ширина 35 мм)	138	128

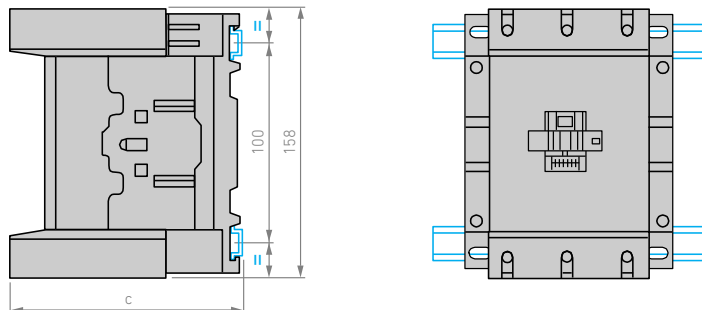
Технические характеристики

Монтажные размеры

Цепь управления: постоянный ток или с пониженным током потребления катушки

115-150A

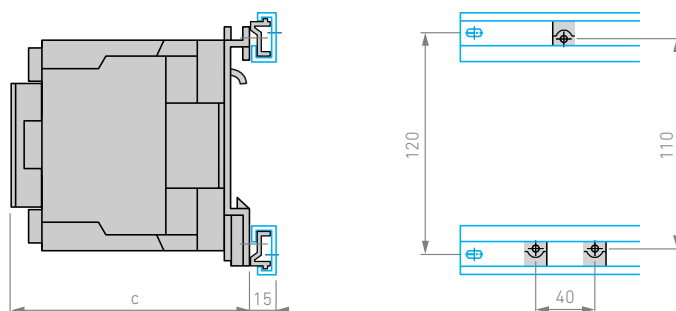
На двух монтажных рейках в центральных отверстиях, отстоящих друг от друга на 120 мм



Цепь управления: переменный и постоянный ток		115-150A
с		134,5
с		142,5

80-95A

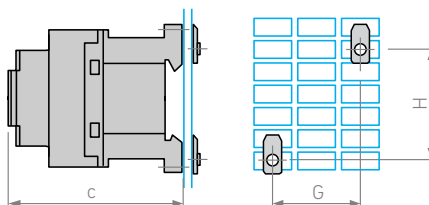
На двух монтажных рейках в центральных отверстиях, отстоящих друг от друга на 120 мм



Цепь управления: переменный ток		80-95A
с	с крышкой	130
Цепь управления: постоянный ток		80-95A
с	с крышкой	186

9-38A

На монтажной плате



Цепь управления: переменный ток		9-18A	25-38A
с	с крышкой	86	92
G		35	35
H		60/70	60/70
Цепь управления: постоянный ток		9-18A	25-38A
с	с крышкой	95	101
G		35	35
H		70	70

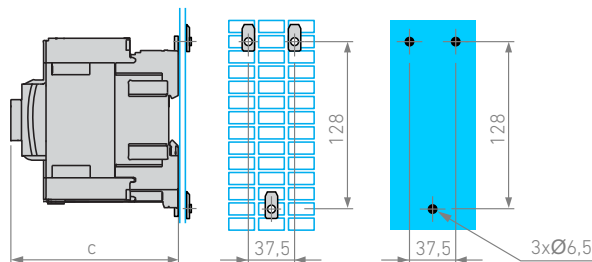
Технические характеристики

Монтажные размеры

Цепь управления: постоянный ток или с пониженным током потребления катушки

40-65A

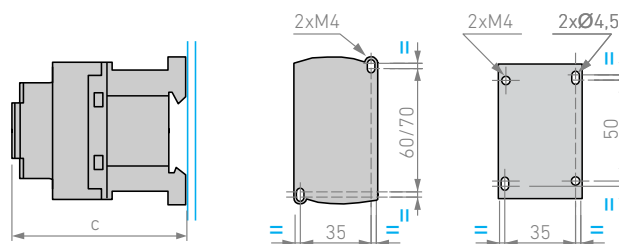
На монтажной плате



Цепь управления: переменный ток		40-65A	80 и 95A
с	с крышкой	120	130
Цепь управления: постоянный ток		40-65A	80 и 95A
с	с крышкой	120	186

9-38A

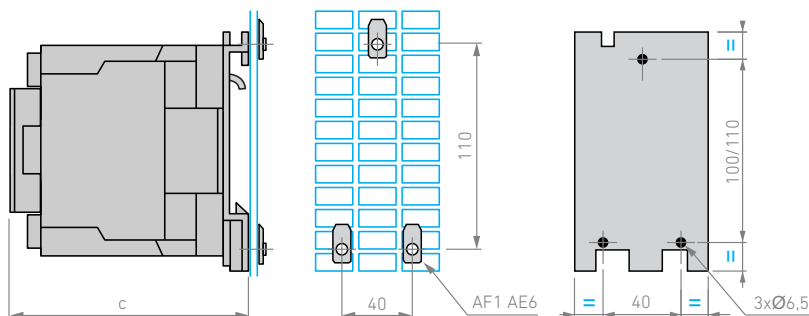
На панель



Цепь управления: переменный ток		9-18A	25-38A
с	с крышкой	86	92
Цепь управления: постоянный ток		9-18A	25-38A
с	с крышкой	95	101

40-65A, 80 и 95 A

На монтажной плате

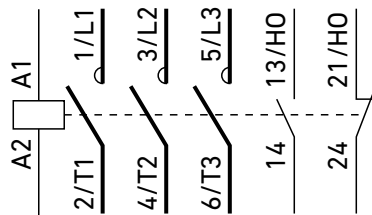


Цепь управления: переменный ток		40-65A	80 и 95A
с	с крышкой	120	130
Цепь управления: постоянный ток		40-65A	80 и 95A
с	с крышкой	120	186

Технические характеристики

Контакторы

Трехполюсные контакторы
Номинальный ток 9-150А



Дополнительные контактные блоки фронтального монтажа			
1 НО (KM03.10.16) 	1 НЗ (KM0.01.16) 	1НО+1НЗ (KM03.11.16) 	2НО (KM03.20.16)
2НЗ (KM03.02.16) 	2НО+2НЗ (KM03.22.16) 	1НО+3НЗ (KM03.13.16) 	4НО (KM03.40.16)
4НЗ (KM03.04.16) 	3НО+1НЗ (KM03.31.16) 		
Дополнительные контактные блоки с временной задержкой			
На срабатывание 1 НО + 1 НЗ (KM03.XX.34-36) 		На отпускание 1 НО + 1 НЗ (KM03.XX.31-33) 	
Дополнительные контактные блоки бокового монтажа			
1 НО + 1 НЗ (KM03.11.26) 	1 НО (KM03.20.26) 	2 НЗ (KM03.02.26) 	